

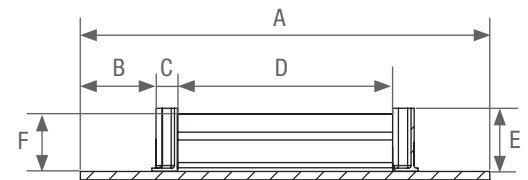
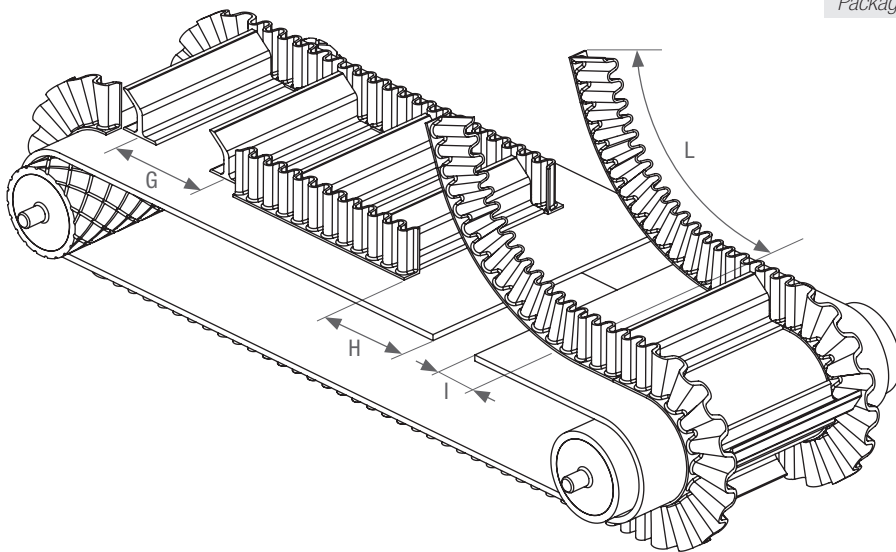
# questionario nastro con bordi e tazze N08

## sidewalls and cleats conveyor belts questionnaire

### Dimensioni nastro / Belt dimensions

	u.m.	valore / value
Tipo nastro Type belt		
Lunghezza nastro Belt length	mm	
A	mm	
B*	mm	
C	mm	
D	mm	
E	mm	
F	mm	
G	mm	
Chiuso ad anello Endless closed	<input type="checkbox"/> yes <input type="checkbox"/> no	
H	mm	
I	mm	
L	mm	

	u.m.	valore / value
Fix	<input type="checkbox"/> yes <input type="checkbox"/> no	
Blinkers	<input type="checkbox"/> yes <input type="checkbox"/> no	
<input type="checkbox"/> Cleat "T"	<input type="checkbox"/> Cleat "TW"	<input type="checkbox"/> Cleat "C"
<input type="checkbox"/> Cleat "TC"	<input type="checkbox"/> Cleat "TCW"	<input type="checkbox"/> No Cleat
Peso Weight	Kg	
Dimensioni imballo Package dimensions	m	



*	
A	B
mm	mm
≥ 800	11% (A+E)
< 800	12% (A+E)

### Dimensioni struttura / Structure dimensions

	u.m.	valore / value	
M	mm		Materiale da trasportare Materials to be conveyed
N	mm		Velocità Speed
O	mm		Granulometria Lump size
P	mm		Portata richiesta Carrying capacity needed
Q	mm		Peso specifico Specific weight
$\alpha$	°		Presenza d'olio Oil presence
$\beta_1$	°	<input type="checkbox"/> yes <input type="checkbox"/> no	Temperatura d'esercizio Operation temperature
$\beta_2$	°		Mail
Quantità Quantity	n.		Note
Cliente Customer	n.		

